

# Ekko L 84(34) h

**Schmid**  
MADE IN GERMANY

## Details

- Kamineinsatz 2-seitig offen
- Glas 1-teilig
- 84(34)45 – Höhe 45 cm  
84(34)51 – Höhe 51 cm  
84(34)57 – Höhe 57 cm
- Optional: Selbstschließende Tür
- Untere Scheibenspülung einstellbar
- Standard-Innenauskleidung: Schamotte, glatt  
„Premium-Weiß“, optional: Anthrazit
- Hochwertige Gusskuppel, sämtliche Teile  
beweglich, verstellbar von 0 – 90°

## Technische Daten

|  |              |
|--|--------------|
| Nennwärmeleistung  | 9 kW         |
| Wärmeleistungsbereich  | 4,2 – 9,2 kW |
| Wirkungsgrad   | >78 %        |
| Dämmstärke (bei nicht zu schützender<br>Wand) (bezogen auf SILCA® 250KM) | 60 mm        |
| Verbrennungsluftstutzen  | Ø 125 mm     |
| empfohlene Scheitholzlänge   | 33 cm        |
| Gewicht  | 280 – 320 kg |
| Wärmeabgabe:<br>über die Sichtscheibe                                    | 50 %         |
| Wärmeabgabe:<br>konvektive Leistung                                      | 50 %         |

## Daten für Schornsteinfeger

nach DIN EN 13384  
(Betrieb geschlossen)

|                    |                            |         |
|--------------------|----------------------------|---------|
| Werttripel bei NWL | Abgasmassenstrom           | 8,6 g/s |
|                    | Abgastemperatur            | 302 °C  |
|                    | erforderlicher Förderdruck | 12 Pa   |



Ekko L 84(34) mit hochschiebbarer Front

## Standard



Front Kristall



Tür hochschiebbar



125 mm  
Verbrennungsluftstutzen

## Optional



Front Anthrazit



Blendrahmen



Außenbefeuerung



150 mm  
Verbrennungsluftstutzen



Tragrahmensystem

## Zubehör



SMR



Energieeffizienzklasse  
nach (EU) 2015/1186



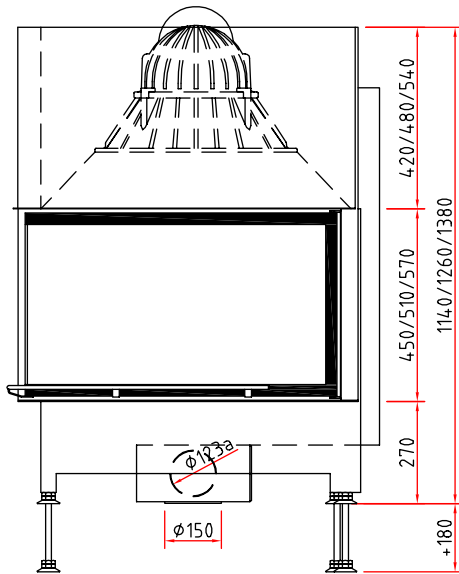
1. BlmSchV  
Stufe 2



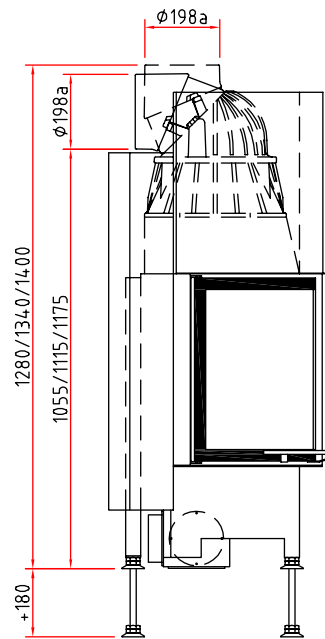
Made in Germany



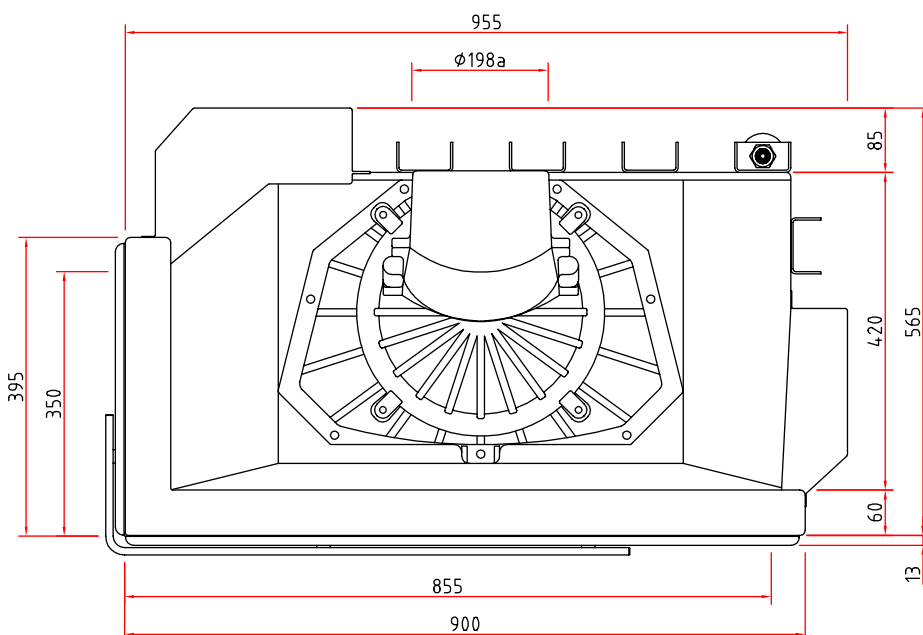
Frontansicht M 1:20



Seitenansicht M 1:20



Draufsicht M 1:10



# Kamineinsatz

Produktdatenblatt nach (EU) 2015/1186



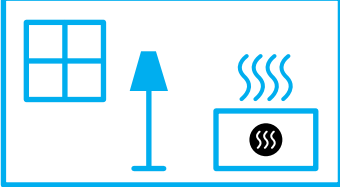
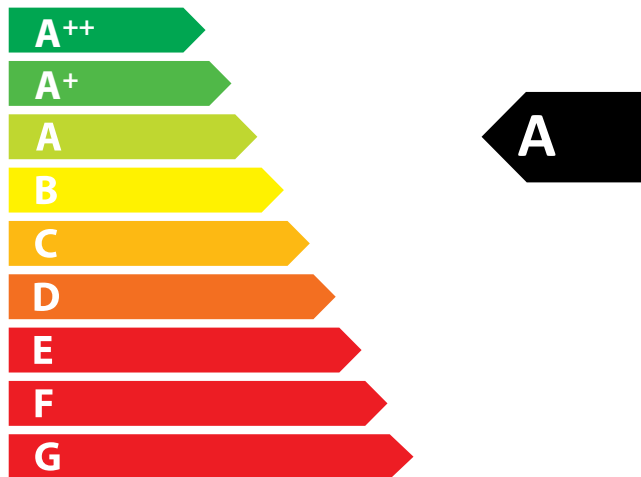
| Ekko L/R 84(34) h  |  |
|--|--|
| Name des Lieferanten   | Camina & Schmid Feuerdesign und Technik GmbH & Co. KG                      |
| Modellkennung des Lieferanten                                  | Ekko L/R 84(34) h  |
| Energieeffizienzklasse   | A  |
| Direkte Wärmeleistung (kW)                                     | 9,0  |
| Indirekte Wärmeleistung (kW)                                   | -  |
| Energieeffizienzindex (EEI)                                    | 103,4  |
| Brennstoff-Energieeffizienz bei Nennwärmeleistung (%)          | 78,2   |
| Hinweise zu besonderen Vorkehrungen, Installation oder Wartung | Bitte beachten Sie die Hinweise in den Montage- und Bedienungsanleitungen! |



**ENERG**  
енергия · ενέργεια



Camina  Schmid Ekko L/R 84(34) h



9,0  
kW

ENERGIA · ЕНЕРГИЯ · ΕΝΕΡΓΕΙΑ · ENERGIJA · ENERGY · ENERGIE · ENERGI

2015/1186